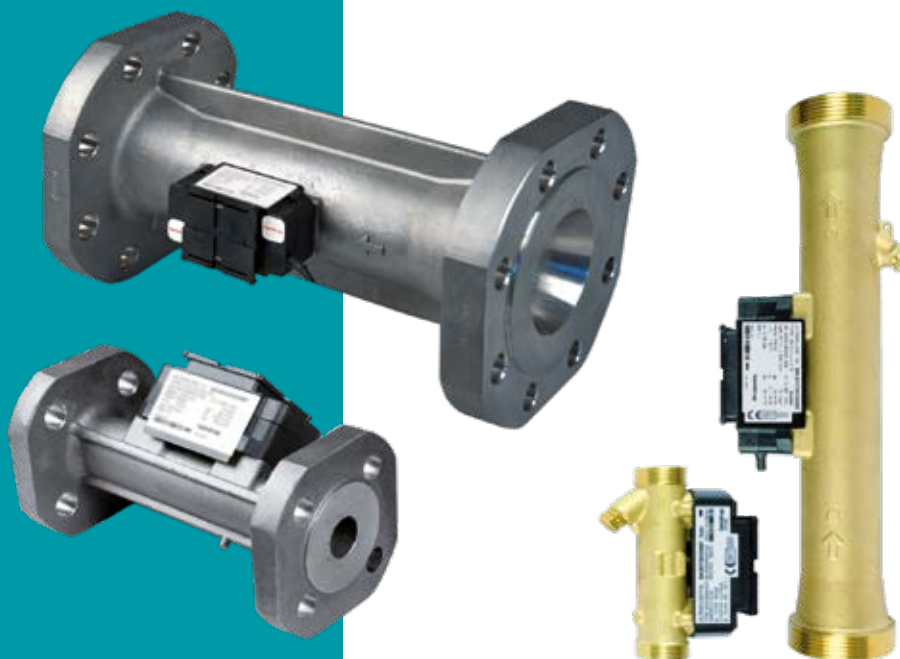


Datablad

ULTRAFLOW® 54 DN15-125

- Ultralydsflowsensor (q_p 0,6...100 m³/h)
- Statisk sensor, ingen bevægelige dele og ingen slitage
- Kompakt design
- Mulighed for direkte montering af temperaturføler i målere med gevind (q_p 0,6...10 m³/h)
- Lavt tryktab
- Stort dynamikområde
- Fremragende nøjagtighed
- God slidstyrke



MID 2014/32/EU

CE M24 0200

EN 1434

Indholdsfortegnelse

Beskrivelse	2
Compliance	3
Tekniske data	4
Flowdata	6
Målenøjagtighed	7
Materialer	8
Typeoversigt	9
Målskitser	10
Tryktab	14
Installation	16
Eksempler på installation	17
Forskruning og kort direkte føler monteret i ULTRAFLOW® 54	18
Elektrisk tilslutning	19
Eksempel på tilslutning af ULTRAFLOW® 54 og MULTICAL®	20
Ordrespecifikationer	21
Tilbehør	24

Beskrivelse

ULTRAFLOW® 54 er en statisk flowsensor baseret på ultralydsprincippet. Den anvendes primært som en delenhed til en varmemåler i kombination med de separate regneværker MULTICAL® 603 eller MULTICAL® 803 og et sæt af TemperatureSensor 63. ULTRAFLOW® 54 er beregnet til anvendelse i varmeinstallationer med vand som varmbærende medium.

ULTRAFLOW® 54 anvender mikroprocessorteknologi. Flowet måles med bidirektionel ultralydsteknik baseret på løbetids-differensmetoden. Alle kredsløb til beregning og måling er samlet på et eneste printkort, hvilket giver et kompakt og rationelt design ud over et usædvanligt højt niveau af målenøjagtighed og dokumenteret langtidsstabilitet.

Der anvendes et trelederpuls-kabel til at forbinde ULTRAFLOW® 54 med separate MULTICAL®-regneværker. Dette kabel anvendes til at forsyne flowsensoren fra regneværket og til at sende volumenproportionelle pulse til regneværket.

Hvis ULTRAFLOW® 54 anvendes som en flowsensor til andet udstyr, skal den tilsluttes gennem en Pulse Transmitter. Hvis ULTRAFLOW® er tilsluttet et andet regneværk med et andet pulstal end det tal, som ULTRAFLOW® har leveret, skal der i stedet for anvendes en Pulse Divider. Pulse Transmitter og Pulse Divider har galvanisk adskilt pulsudgang og en indbygget forsyning til ULTRAFLOW® 54.

Hvis afstanden mellem MULTICAL® og ULTRAFLOW® 54 er mere end 10 m, kan tilslutningskablet forlænges via en Pulse Transmitter (op til 100 m). Alternativt kan der til dette formål anvendes en Cable Extender Box for afstande på op til 30 m mellem MULTICAL® og ULTRAFLOW® 54.

Compliance

Typegodkendelse

ULTRAFLOW® 54 er godkendt som varmemåler i henhold til MID-2014/32/EU:

EU-typegodkendelsescertifikat DK-0200-MI004-008, DK-0200-MI004-033

MID-certificeret i henhold til Modul D DK-0200-MID-D-001



Yderligere informationer om typegodkendelse og verifikation kan fås hos Kamstrup A/S.

Standarder og dokumenter

EN 1434:2007/AC:2007

EN 1434:2015+A1:2018

EN 1434:2022

WELMEC 7.2:2022

CE-mærkning

ULTRAFLOW® 54 er mærket i overensstemmelse med:

- EMC-direktivet 2014/30/EU
- LV-direktivet 2014/35/EU (sammen med Pulse Transmitter eller Pulse Divider)
- PE-direktivet 2014/68/EU (DN50...DN125 kategori I)

Godkendte målerdata

MID-betegnelse

- Mekanisk miljø M1 (lav grad af vibration og stød)
M2 (betydelig eller høj grad af vibration og stød)
- Elektromagnetisk miljø E1 (private, erhvervmæssige og lettere industribygninger)
E2 (andre industribygninger)
- Klimatisk miljø 5...55 °C, kondenserende, lukket placering (indendørs)
- Nøjagtighedsklasse 2 og 3

EN 1434-betegnelse

- Miljøklasse C (høje elektriske og elektromagnetiske forhold)
- Hurtigt reagerende måler Volumenmålingsinterval ≤ 2 s (delenhed flowsensor)

Tekniske data

Elektriske data

Intern forsyningspænding	3,6 VDC ± 0,1 VDC
Batteri (MULTICAL® eller Pulse Transmitter/Pulse Divider)	3,65 VDC, D-celle litium
Batterilevetid (udskiftningsinterval)	
- ULTRAFLOW® 54 og MULTICAL®	Op til 16 år @ $t_{BAT} < 30\text{ °C}$
- Pulse Transmitter/Pulse Divider	6 år @ $t_{BAT} < 30\text{ °C}$ (Y=3)
Netforsyning (MULTICAL® eller Pulse Transmitter/Pulse Divider)	230 VAC +15/-30 %, 50 Hz eller 60 Hz 24 VAC ± 50 %, 50 Hz eller 60 Hz
Backupforsyning	Integreret supercap forhindrer driftsforstyrrelser forårsaget af korttidsstrømafbrud
Kabellængde	
- Flowsensor	Maks. 10 m
- Pulse Transmitter/Pulse Divider	Afhænger af regneværk – maks. 100 m ved tilslutning til MULTICAL® (Y=2)
- Cable Extender Box	Afhænger af regneværk – maks. 30 m ved tilslutning til MULTICAL® (giver ikke galvanisk adskillelse, men understøtter udvidede infokoder)
Elektromagnetisk miljø	Overholder EN 1434 klasse C, MID E1 og E2
Pulsudgang	Galvanisk forbundet (ULTRAFLOW®)
- Type	Push-Pull
- Udgangsimpedans	10 k Ω
- Pulslængde	2...6 ms
- Pausetid	Afhængig af den aktuelle pulsfrekvens

Tekniske data

Mekaniske data

Nøjagtighedsklasse	2 og 3
Elektromagnetisk miljø	Overholder EN 1434 klasse C, MID E1 og E2
Mekanisk miljø	MID M1 og M2
Omgivelsesforhold	5...55°C, lukket placering (indendørs installation)
Beskyttelsesklasse	
– Flowsensor	IP65
– Pulse Transmitter/Pulse Divider	IP67
– Cable Extender Box	IP65
Medie i flowsensor	Vand – anbefalet vandkvalitet som i CEN TR 16911 og AGFW FW510
Medietemperatur*	15...130 °C eller mindre område
Lagertemperatur (tom sensor)	-25...60 °C
Tryktrin	PN16, PS16 eller PN25, PS25 eller PN16/PN25, PS25 (se mærkning)
Krav til lige indløb	OD (i henhold til EN 1434)
Installationsvinkel	Lodret, vandret og på skrå

* Ved medietemperaturer over 90 °C anbefales det at anvende flangemålere.
 Ved medietemperaturer over 90 °C eller under omgivelsestemperaturen må regneværket og Pulse Transmitter/Pulse Divider ikke monteres på flowsensoren. I stedet anbefales vægmontering.

Flowdata

Nom. flow q_p [m ³ /h]	Pulstal ¹⁾ [p/l]	Dynamikområde $q_p:q_i$	$q_s:q_p$	Flow @125 Hz ²⁾ [m ³ /h]	Min. startflow [l/h]
0,6	300	100:1	2:1	1,5	2
1,5	100	100:1	2:1	4,5	3
2,5	60	100:1	2:1	7,5	5
3,5	50	100:1	2:1	9	7
6	25	100:1	2:1	18	12
10	15	100:1	2:1	30	20
15	10	100:1	2:1	45	30
25	6	100:1	2:1	75	50
40	5	100:1	2:1	90	80
60	2,5	100:1	2:1	180	120
100	1,5	100:1	2:1	300	200

1) Pulstallet fremgår af typeetiketten.

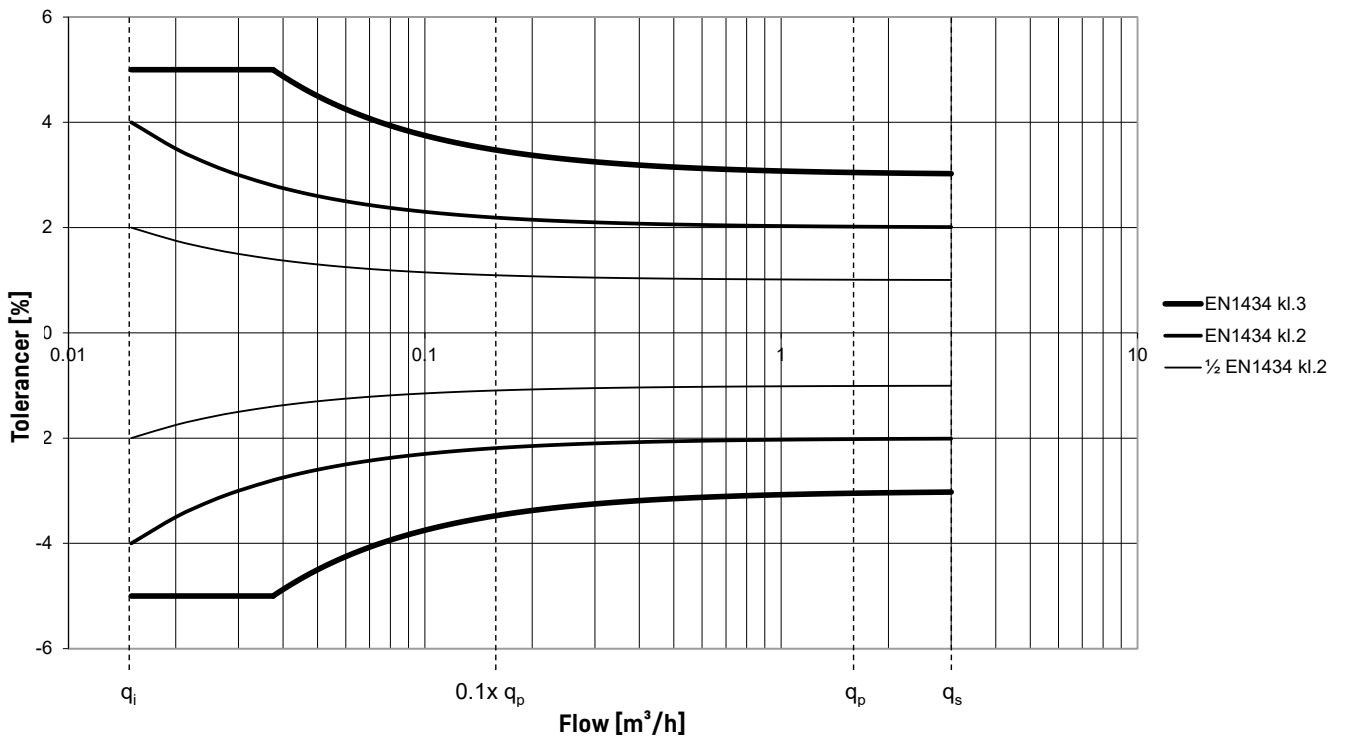
2) Mætningsflow 125 Hz. Maks. pulsfrekvens bibeholdes ved højere flowhastigheder.

Målenøjagtighed

Klasse 3	$E_f = \pm[3 + 0,05 q_p/q]$, men ikke over $\pm 5 \%$
Klasse 2	$E_f = \pm[2 + 0,02 q_p/q]$, men ikke over $\pm 5 \%$
Typisk*	$E_f = \pm[1 + 0,01 q_p/q]$

* Dokumenteret med DANAK-akkrediteret certifikat ved flow q_i , $0,1 q_p$ og q_p .

Flowsensortolerancer $q_p:q_i$ 100:1 (q_p 1,5 m³/h)



Materialer

Medieberørte dele

Hus, gevind	DZR-messing (afzinkningsbestandig messing) CW602N, udfases CW511L med maks. 0,1% Pb, implementeres
Blændprop	DZR-messing (afzinkningsbestandig messing) CW614N, udfases CW510L med maks. 0,1% Pb, implementeres
Hus, flange	Rustfast stål, W.nr. 1.4308
Transducer (membran)	Rustfast stål, W.nr. 1.4404
O-ring	Etylenpropylen (EPDM)
Reflektorbund/reflektor	Termoplast, PESU 30% GF og rustfast stål, svarende til AISI 304 eller AISI 316/ rustfast stål, svarende til AISI 304 eller AISI 316
Målerør	Termoplast, PESU – kun flowsensortype 65-5-XXHX-XXX/ Termoplast, PESU 30 % GF

Elektronikhus

65-5-XXHX-XXX

- Bund	Termoplast, PESU 30% GF
- Dæksel	Termoplast, PC 10% GF

65-5-XXCX-XXX og 65-5-XXJX-XXX

- Bund	Termoplast, PC 10% GF
- Dæksel	Termoplast, PC 20% GF

Tilslutningskabel

Silikonekabel (3 x 0,25 mm²)

Hus, Cable Extender Box

Bund, dæksel	Termoplast, akrylnitril-butadien-styren (ABS)
--------------	---

Hus, Pulse Transmitter/Pulse Divider

Bund, dæksel	Termoplast, PC 10% GF
--------------	-----------------------

Typeoversigt

Nom. flow q_p [m ³ /h]	Byggestørrelser					
0,6	G $\frac{3}{4}$ Bx110 mm	G1Bx130 mm	G1Bx190 mm			
1,5	G $\frac{3}{4}$ Bx110 mm	G $\frac{3}{4}$ Bx165 mm	G1Bx130 mm	G1Bx190 mm	(G1Bx110 mm)	DN20x190 mm
2,5	G1Bx190 mm	DN20x190 mm	G1Bx130 mm			
3,5	G5/4Bx260 mm	DN25x260 mm				
6	G5/4Bx260 mm	G1 $\frac{1}{2}$ Bx 260 mm	DN25x260 mm	DN32x260 mm		
10	G2Bx300 mm	DN40x300 mm				
15	DN50x270 mm	(DN50x250 mm)				
25	DN65x300 mm					
40	DN80x300 mm	(DN80x350 mm)				
60	DN100x360 mm	(DN100x400 mm)				
100	DN100x360 mm	DN125x350 mm				

Gevind EN ISO 228-1.

Flange med recess type B, profileret overflade i henhold til EN 1092-1, PN25.

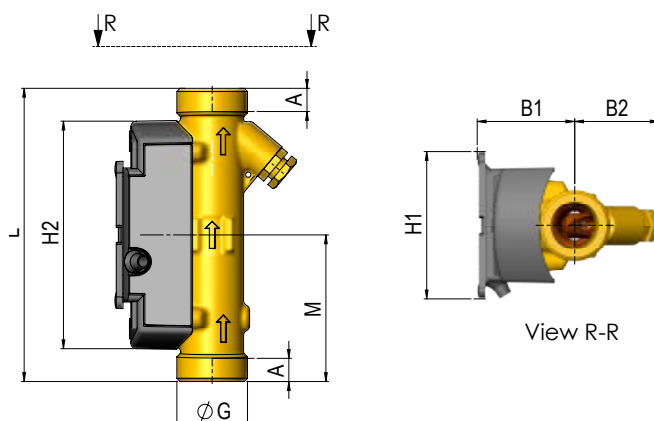
[...] Landespecifikke varianter. Kontakt venligst din lokale Kamstrup-salgsrepræsentant, hvis du er interesseret i en af disse varianter.

Målskitser

ULTRAFLOW® 54-flowsensorer har et kompakt design og kan bestilles med 2,5, 5 og 10 m signalkabel til regneværket. Flowsensorer i størrelsen q_p 0,6...10 m³/h med målerhus med gevind har mulighed for indbyggede temperaturfølere (M10x1-forbindelse).

ULTRAFLOW® 54 type 65-5-XXHX-XXX, G¾B og G1B

Alle mål er i mm, medmindre andet er angivet.

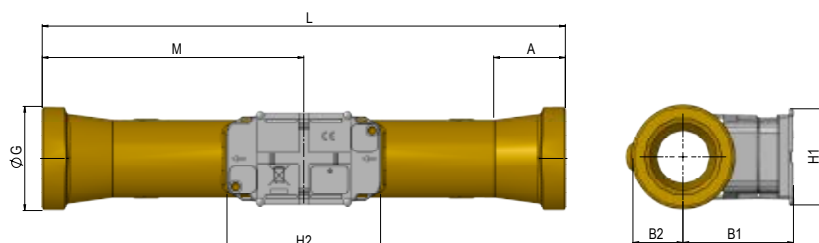


Gevind EN ISO 228-1	L	M	H2	A	B1	B2	H1	Vægt, ca. [kg]
G¾B (q_p 0,6;1,5)	110	L/2	86	8	37	32	55	0,41
G1B (q_p 1,5)	110	L/2	86	12	37	32	55	0,46
G1B (q_p 0,6;1,5)	130	L/2	86	12	37	32	55	0,51
G1B (q_p 2,5)	130	L/2	86	12	40	35	55	0,53
G¾B (q_p 1,5)	165	L/2	86	8	37	32	55	0,51
G1B (q_p 1,5)*	165							
G1B (q_p 0,6;1,5)	190	L/2	86	12	37	32	55	0,61
G1B (q_p 2,5)	190	L/2	86	12	40	35	55	0,67

* G1B x 130 mm inklusive forlænger 1330-023 og ekstra pakning.

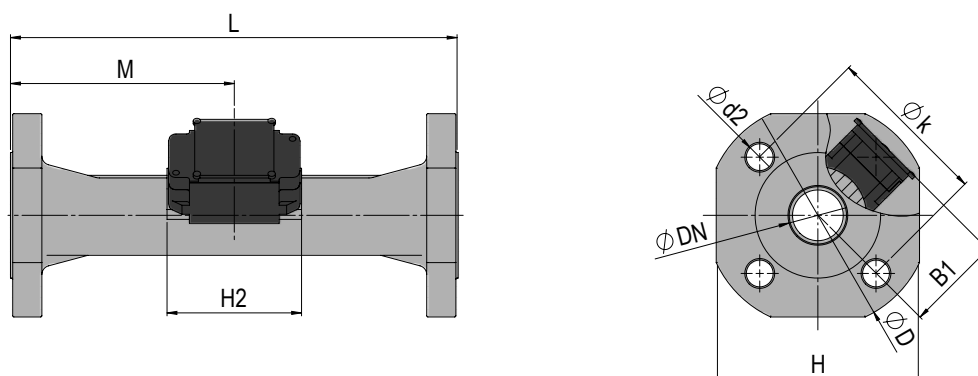
Målskitser

ULTRAFLOW® 54 type 65-5-XXJX-XXX, G5/4B, G1½B og G2B



Gevind EN ISO 228-1	L	M	H2	A	B1	B2	H1	Vægt, ca. [kg]
G1¼B (q _p 3,5)	260	L/2	89	16	58	20	55	1,5
G1¼B (q _p 6,0)	260	L/2	89	16	60	20	55	1,6
G1½B (q _p 6,0)	260	L/2	89	31	60	24	55	1,7
G2B (q _p 10)	300	L/2	89	40,2	63	29	55	2,5

ULTRAFLOW® 54, DN20 til DN50

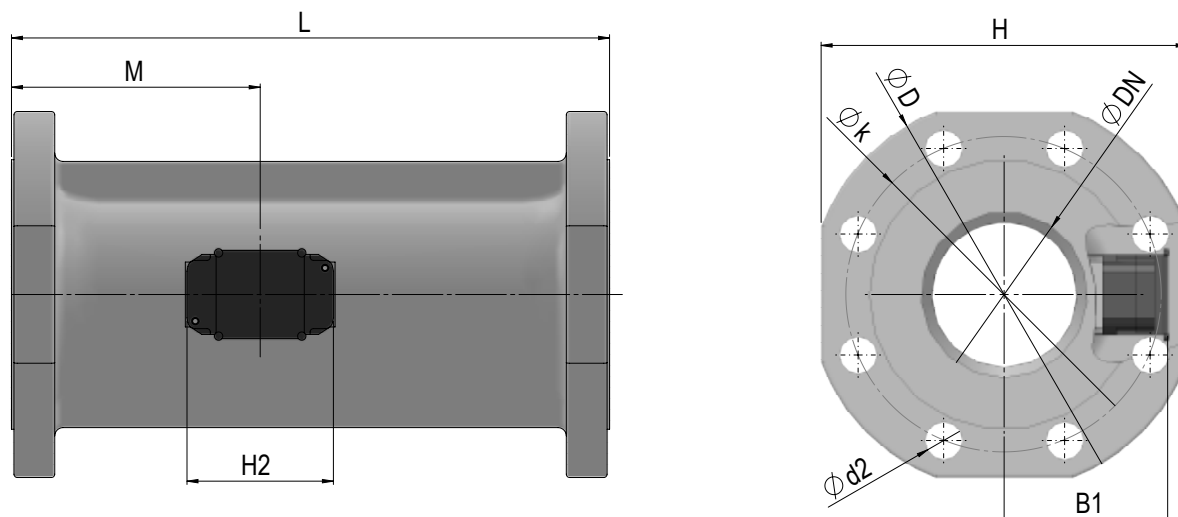


Flange med recess type B, profileret overflade i henhold til EN 1092-1, PN25

Nom. diameter	L	M	H2	B1	D	H	k	Bolte			Vægt ca. [kg]
								Antal	Gevind	d ₂	
DN20 (q _p 1,5)	190	L/2	89	58	105	95	75	4	M12	14	3,2
DN20 (q _p 2,5)	190	L/2	89	58	105	95	75	4	M12	14	2,9
DN25 (q _p 3,5;6)	260	L/2	89	58	115	106	85	4	M12	14	5,0
DN32 (q _p 6)	260	L/2	89	<D/2	140	128	100	4	M16	18	5,2
DN40 (q _p 10)	300	L/2	89	<D/2	150	136	110	4	M16	18	8,3
DN50 (q _p 15)	250	155	89	<D/2	165	145	125	4	M16	18	9,8
DN50 (q _p 15)	270	155	89	<D/2	165	145	125	4	M16	18	10,1

Målskitser

ULTRAFLOW® 54, DN65 til DN125



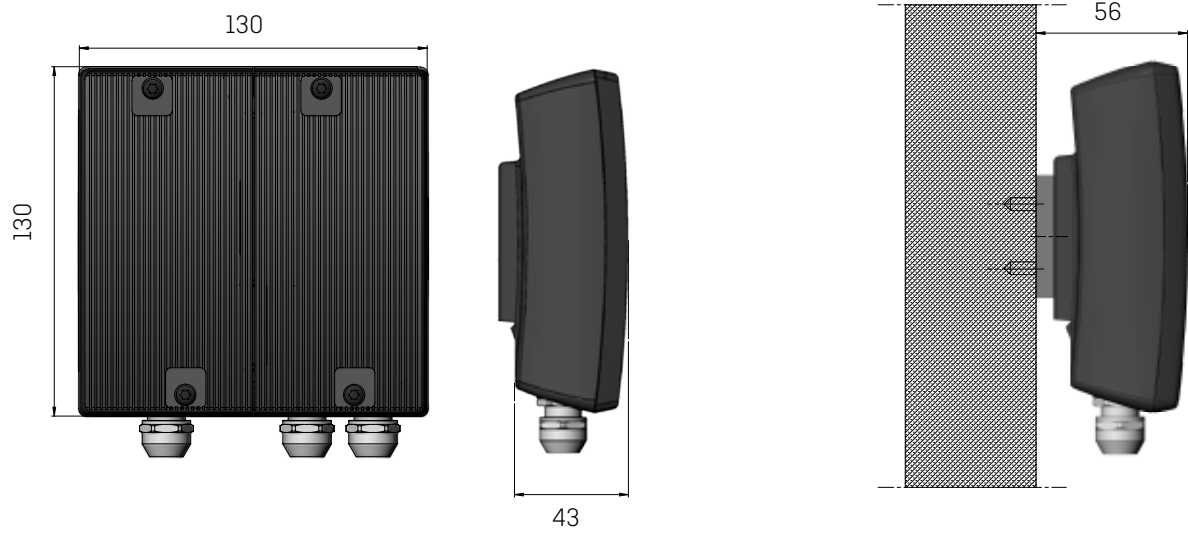
Flange med recess type B, profileret overflade i henhold til EN 1092-1, PN25 (PN16 ¹⁾)

Nom. diameter	L	M	H2	B1	D	H	k	Bolte			Vægt ca. [kg]
								Antal	Gevind	d ₂	
DN65 (q _p 25)	300	170	89	<H/2	185	168	145	8	M16	18	13,2
DN80 (q _p 40)	300	170	89	<H/2	200	184	160	8	M16	18	16,8
DN80 (q _p 40)	350	170	89	<H/2	200	184	160	8	M16	18	18,6
DN100 (q _p 60;100)	360	210	89	<H/2	235	220	190	8	M20	22	21,7
DN100 (q _p 60) ¹⁾	400	210	89	<H/2	220	210	180	8	M16	18	22,8
DN125 (q _p 100)	350	212	89	<H/2	270	260	220	8	M24	26	28,2

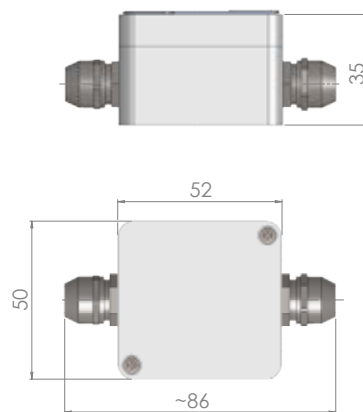
1) DN100 x 400 mm; PN16

Målskitser

Pulse Transmitter



Cable Extender Box



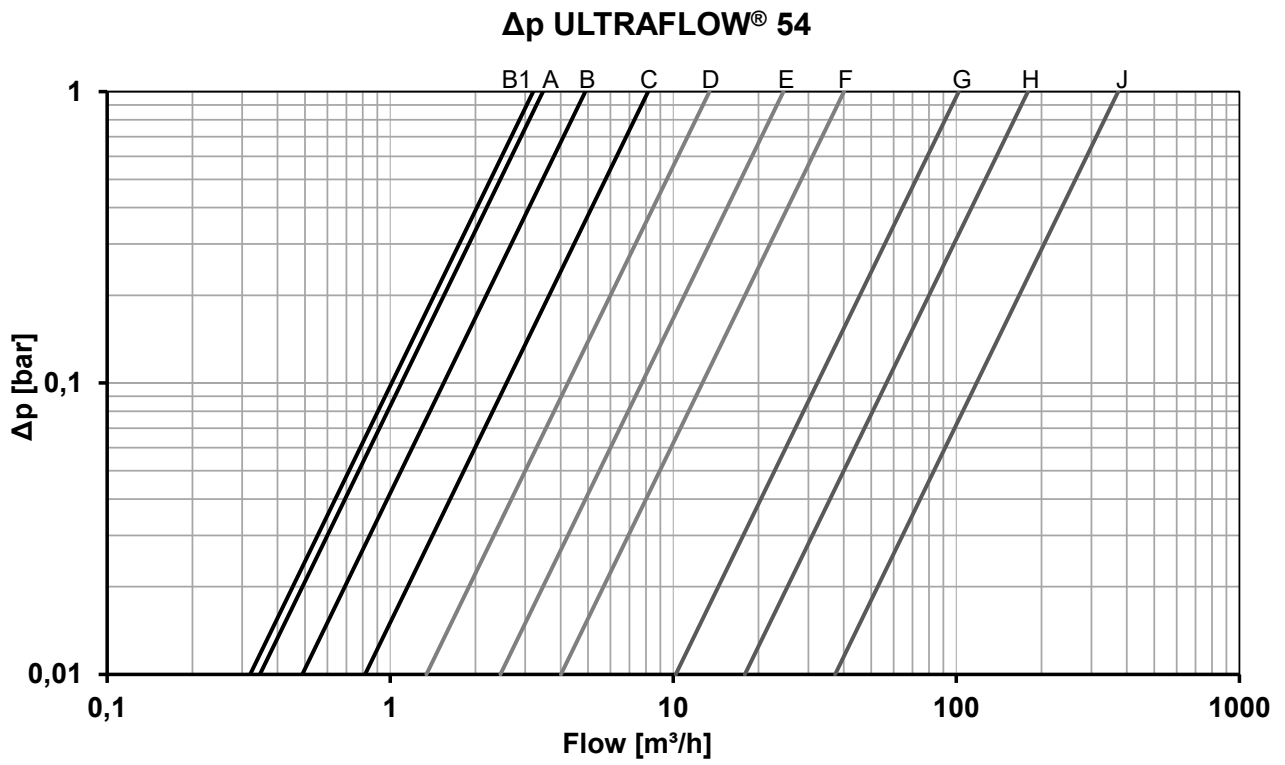
Tryktab

Diagram	q _p [m ³ /h]	Typenummer ¹⁾			Tilslutning	Længde [mm]	Δp@q _p [bar]	k _v	q@0,25 bar ²⁾ [m ³ /h]
A	0,6	65-5-	CAHA	-XXX	G¾B (R½)	110	0,03	3,5	1,7
		65-5-	CAHD	-XXX	G1B (R¾)	130			
		65-5-	CAHF	-XXX	G1B (R¾)	190			
B	1,5	65-5-	CDHA	-XXX	G¾B (R½)	110	0,09	4,9	2,4
		65-5-	CDHC	-XXX	G¾B (R½)	165			
		(65-5-	CDH1	-XXX)	G1B (R¾)	110			
		65-5-	CDHD	-XXX	G1B (R¾)	130			
		65-5-	CDHF	-XXX	G1B (R¾)	190			
B1	1,5	65-5-	CDCA	-XXX	DN20	190	0,22	3,2	1,6
C	2,5	65-5-	CEHD	-XXX	G1B (R¾)	130	0,09	8,2	4,1
		65-5-	CEHF	-XXX	G1B (R¾)	190			
D	2,5	65-5-	CECA	-XXX	DN20	190	0,03	13,4	6,8
	3,5	65-5-	CGJG	-XXX	G5/4B (R1)	260	0,07		
		65-5-	CGCB	-XXX	DN25	260			
	6	65-5-	CHCB	-XXX	DN25	260	0,20		
		65-5-	CHCC	-XXX	DN32	260			
E	6	65-5-	CHJG	-XXX	G5/4B (R1)	260	0,06	24,5	12,3
		65-5-	CHJH	-XXX	G1½B (R5/4)	260			
F	10	65-5-	CJJJ	-XXX	G2B (R1½)	300	0,06	40	20
		65-5-	CJCD	-XXX	DN40	300			
	15	(65-5-	CKC4	-XXX)	DN50	250	0,14		
		65-5-	CKCE	-XXX	DN50	270			
G	25	65-5-	CLOG	-XXX	DN65	300	0,06	102	51
H	40	65-5-	CMCH	-XXX	DN80	300	0,05	179	90
		(65-5-	CMCJ	-XXX)	DN80	350			
J	60	65-5-	FACL	-XXX	DN100	360	0,03	373	187
		(65-5-	FAD5	-XXX)	DN100	400			
	100	65-5-	FBCL	-XXX	DN100	360	0,07		
		65-5-	FBCM	-XXX	DN125	350			

1) XXX-kode til slutmontage, godkendelser osv. – bestemmes af Kamstrup. Enkelte varianter er måske ikke tilgængelige med nationale godkendelser.
[...] Landespecifikke varianter til specielle formål.

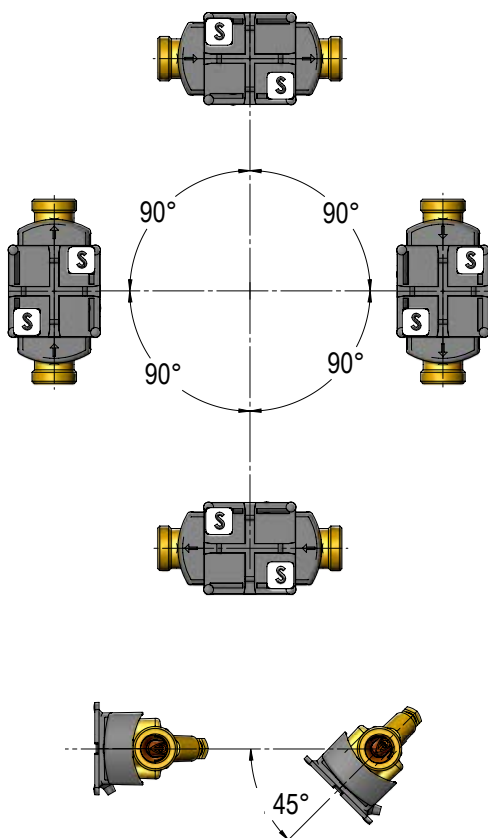
2) $q = k_v \times \sqrt{\Delta p}$

Trykktab



Installation

Orientering af Kamstrup-flowsensorer (monteret separat)



Kamstrup-flowsensorer kan installeres vandret, lodret eller på skrå. Ved lodret montering kan Kamstrup-flowsensorerne drejes $\pm 360^\circ$ rundt om røraksen.

⚠ Plastboksen på flowsensoren skal drejes til siden (ved vandret installation).

Flowsensoren må drejes op til $\pm 45^\circ$ nedad i forhold til røraksen.

Kun i tilfælde, hvor fjernvarmevandet er rent og ikke indeholder nogen form for snavs, må flowsensoren også drejes op til 90° nedad.

Hvis fjernvarmevandet ikke indeholder luft, kan flowsensortyperne 65-5-XXCX-XXX og 65-5-XXJX-XXX også drejes 45° opad.

For flere anbefalinger til placeringen af Kamstrup-flowsensorer, se den tekniske beskrivelse til ULTRAFLOW® 54 DN15-125, dokument nr. 5512-2463_DK, som kan downloades fra www.kamstrup.com.

Lige indløb

ULTRAFLOW® kræver hverken lige indløb eller udløb for at overholde måleinstrumentdirektivet (MID) 2014/32/EU, OIML R75:2002 og EN 1434. Kun i tilfælde af store flowforstyrrelser før måleren kan en lige indløbssektion blive nødvendig. Det anbefales at følge retningslinjerne i CEN CR 13582.

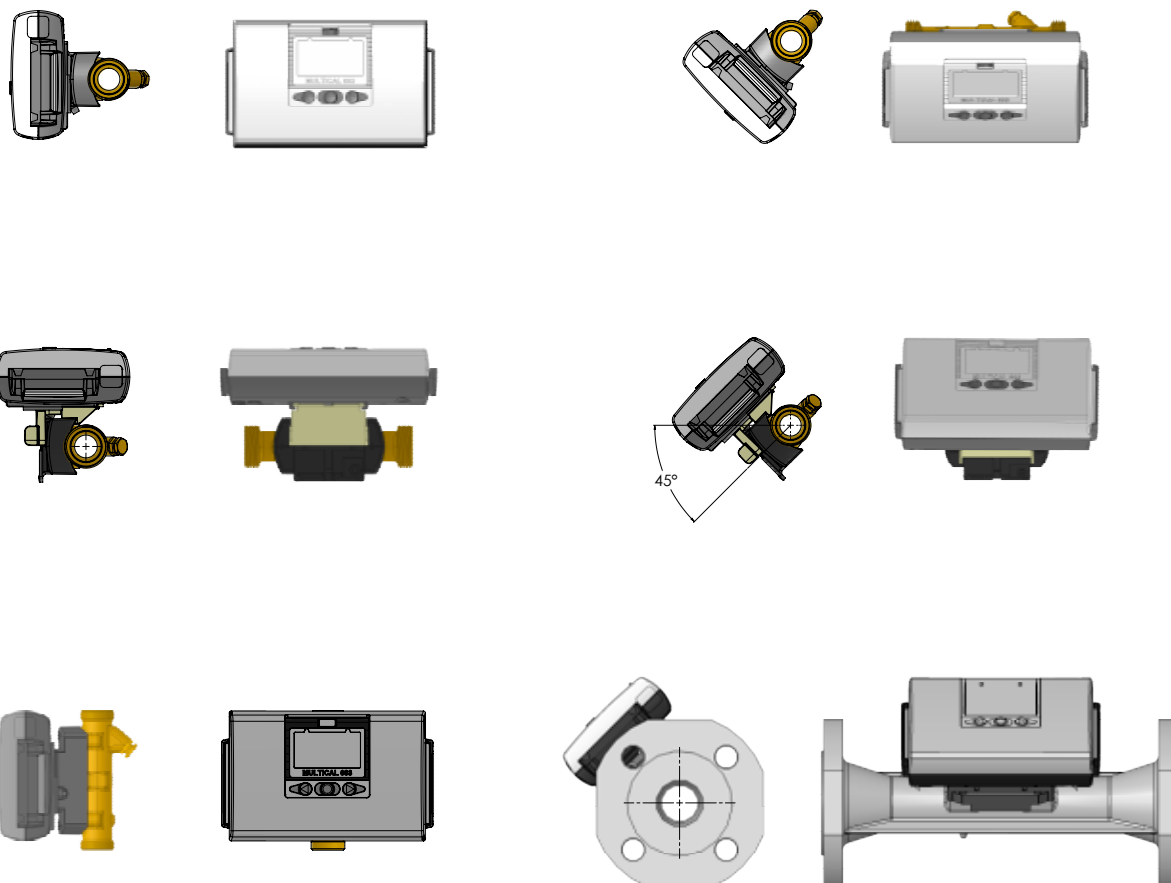
Driftstryk

For at minimere risikoen for målefejl som følge af kavitation eller luft i vandet anbefales det at holde et tilstrækkeligt statisk tryk ved flowsensorudløbet på mindst 1,5 bar (1,0 bar for ULTRAFLOW® 54 type 65- 5-XXHX-XXX) op til q_p og mindst 2,5 bar (2,0 bar for ULTRAFLOW® 54 type 65- 5-XXHX-XXX) ved q_s . Dette gælder for temperaturer op til ca. 80°C . Det anbefales især at følge denne retningslinje under verifikation af måleren. Uden kavitation fungerer flowsensoren typisk ved lavere driftstryk. ULTRAFLOW® må ikke udsættes for tryk lavere end omgivelsestrykket (vakuum). Det minimerer risikoen for transducerskade.

Eksempler på installation

MULTICAL® monteret direkte på ULTRAFLOW® 54

Placeringen af flowsensorerne følger Kamstrups generelle anbefalinger til installation.



⚠ Ved en medietemperatur over 90 °C må regneværk og Pulse Transmitter ikke monteres på flowsensoren. I stedet anbefales vægmontering.

Isolering

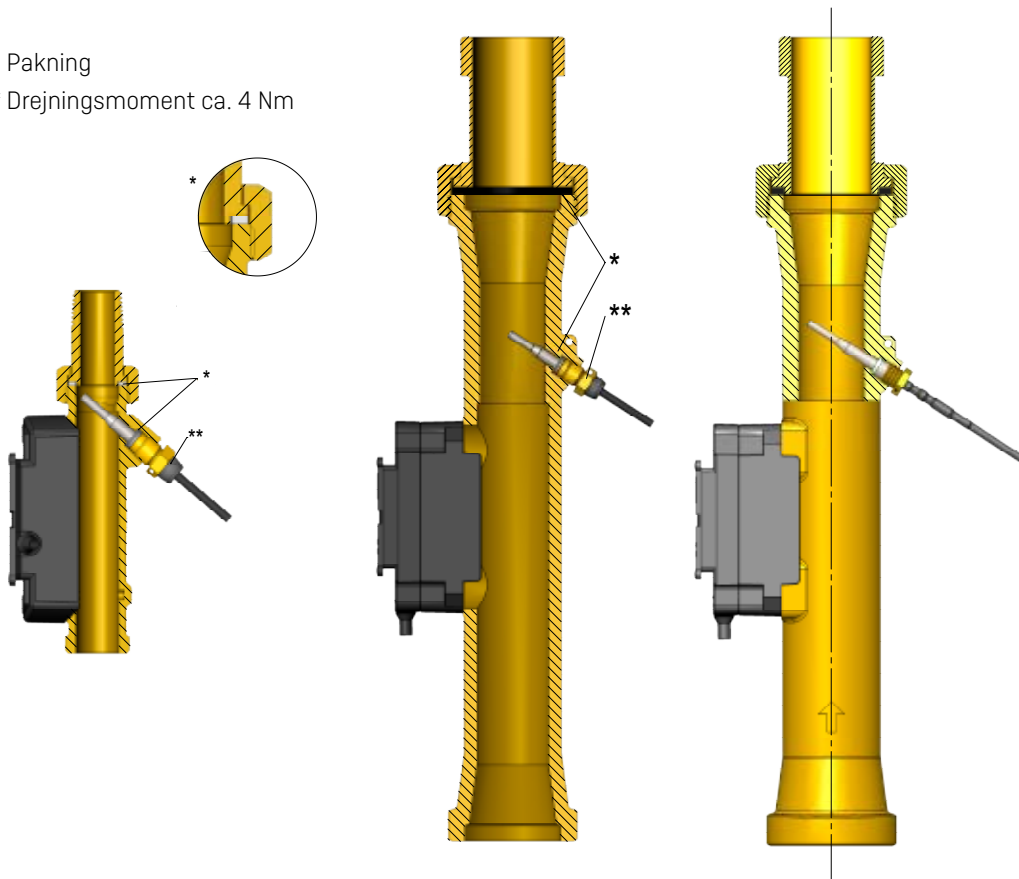
For informationer om isolering af ULTRAFLOW® 54, se den tekniske beskrivelse, dokument nr. 5512-2598_DK, som kan downloades fra www.kamstrup.com.

Forskruning og kort direkte føler monteret i ULTRAFLOW® 54

En temperaturføler kan monteres direkte (M10x1-forbindelse) i udløbet på alle flowsensorer med målerhus med gevind (q_p 0,6...10 m³/h).

* Pakning

** Drejningsmoment ca. 4 Nm



Elektrisk tilslutning

Tilslutning af MULTICAL® og ULTRAFLOW® 54

ULTRAFLOW® 54	->	MULTICAL®
Blå [GND]	->	11
Rød [forsyning]	->	9
Gul [signal]	->	10

Tilslutning via Pulse Transmitter/Pulse Divider/Cable Extender Box

ULTRAFLOW® 54	->	Pulse Transmitter/Pulse Divider/ Cable Extender Box		->	MULTICAL®
		Indgang	Udgang		
Blå [GND]	->	11	11A/11	->	11
Rød [forsyning]	->	9	9A/9	->	9
Gul [signal]	->	10	10A/10	->	10

Pulse Transmitter/Pulse Divider giver galvanisk adskillelse, men understøtter ikke udvidede infokoder.

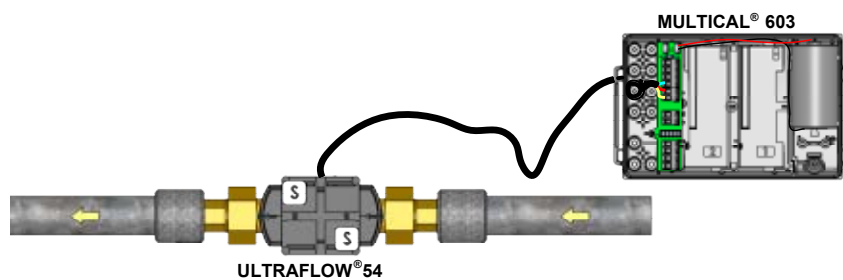
Cable Extender Box giver ikke galvanisk adskillelse, men understøtter udvidede infokoder.

Hvis der anvendes lange signalkabler, skal installationen overvejes nøje. Der skal være **mindst 25 cm** mellem signalkablet og alle andre kabler i henhold til EMC.

For yderligere informationer om Pulse Transmitter/Pulse Divider og Cable Extender Box, se den tekniske beskrivelse 5512-2598, som kan downloades fra www.kamstrup.com.

Eksempel på tilslutning af ULTRAFLOW® 54 og MULTICAL®

ULTRAFLOW® 54 og MULTICAL® 603



Ordrespecifikationer

Gevindforbindelse PN16/PN25, PS25 ¹⁾

Typenummer ²⁾	q _p	q _i	q _s	Dynamik- område q _p :q _i	Tilslutning	Længde [mm]	PN, PS [bar]	Pulstal [p/l]	Materiale (hus)	Temperaturføler (M10x1-forbindelse) ³⁾
	[m ³ /h]	[m ³ /h]	[m ³ /h]							
65-5- CAHA-XXX	0,6	0,006	1,2	100:1	G¾B (R½)	110	16/25, 25	300	Messing	TS63
65-5- CAHD-XXX	0,6	0,006	1,2	100:1	G1B (R¾)	130	16/25, 25	300	Messing	TS63
65-5- CAHF-XXX	0,6	0,006	1,2	100:1	G1B (R¾)	190	16/25, 25	300	Messing	TS63
65-5- CDHA-XXX	1,5	0,015	3	100:1	G¾B (R½)	110	16/25, 25	100	Messing	TS63
65-5- CDHC-XXX	1,5	0,015	3	100:1	G¾B (R½)	165	16/25, 25	100	Messing	TS63
65-5- CDHD-XXX	1,5	0,015	3	100:1	G1B (R¾)	130 ⁴⁾	16/25, 25	100	Messing	TS63
65-5- CDHF-XXX	1,5	0,015	3	100:1	G1B (R¾)	190	16/25, 25	100	Messing	TS63
65-5- CEHD-XXX	2,5	0,025	5	100:1	G1B (R¾)	130	16/25, 25	60	Messing	TS63
65-5- CEHF-XXX	2,5	0,025	5	100:1	G1B (R¾)	190	16/25, 25	60	Messing	TS63
65-5- CGJG-XXX	3,5	0,035	7	100:1	G1¼B (R1)	260	16/25, 25	50	Messing	TS63
65-5- CHJG-XXX	6	0,060	12	100:1	G1¼B (R1)	260	16/25, 25	25	Messing	TS63
65-5- CHJH-XXX	6	0,060	12	100:1	G1½B (R1¼)	260	16/25, 25	25	Messing	TS63
65-5- CJJJ-XXX	10	0,100	20	100:1	G2B (R1½)	300	16/25, 25	15	Messing	DS38

1) Gevind i henhold til EN ISO 228-1 (flowsensor) og EN 10226-1 (forskruninger).

2) XXX-kode til slutmontage, godkendelser osv. - bestemmes af Kamstrup. Nogle varianter er måske ikke tilgængelige på enkelte markeder. Kontakt venligst din lokale Kamstrup-salgrepræsentant, hvis du er interesseret i en af varianterne.

3) Det er muligt at montere en temperaturføler direkte i udløbet af flowsensoren.
TS63 = TemperatureSensor 63 = DS27,5 mm, ø5,0 mm og ø5,2 mm; DS38 = DirectShort 38 mm

4) Ved installationsstørrelsen G1B (R¾) x 165 mm skal forlængelsen 13-30-023 tilføjes.

Flangeforbindelse PN16/PN25 ¹⁾, PS25

Typenummer ²⁾	q _p	q _i	q _s	Dynamik- område q _p :q _i	Tilslutning	Længde [mm]	PN, PS [bar]	Pulstal [p/l]	Materiale (hus)	Temperaturføler (M10x1-forbindelse) ³⁾
	[m ³ /h]	[m ³ /h]	[m ³ /h]							
65-5- CDCA-XXX	1,5	0,015	3	100:1	DN20	190	16/25, 25	100	Rustfast stål	N/A
65-5- CECA-XXX	2,5	0,025	5	100:1	DN20	190	16/25, 25	60	Rustfast stål	N/A
65-5- CGCB-XXX	3,5	0,035	7	100:1	DN25	260	16/25, 25	50	Rustfast stål	N/A
65-5- CHCB-XXX	6	0,06	12	100:1	DN25	260	16/25, 25	25	Rustfast stål	N/A
65-5- CHCC-XXX	6	0,06	12	100:1	DN32	260	16/25, 25	25	Rustfast stål	N/A
65-5- CJCD-XXX	10	0,1	20	100:1	DN40	300	16/25, 25	15	Rustfast stål	N/A
65-5- CKCE-XXX	15	0,15	30	100:1	DN50	270	16/25, 25	10	Rustfast stål	N/A
65-5- CLCG-XXX	25	0,25	50	100:1	DN65	300	16/25, 25	6	Rustfast stål	N/A
65-5- CMCH-XXX	40	0,4	80	100:1	DN80	300	16/25, 25	5	Rustfast stål	N/A

1) Flange med recess type B, profileret overflade i henhold til EN 1092-1, PN25. Til og med DN80 er tilslutningsdimensionerne for PN16 og PN25 identiske.

2) XXX-kode til slutmontage, godkendelser osv. - bestemmes af Kamstrup. Nogle varianter er måske ikke tilgængelige på enkelte markeder. Kontakt venligst din lokale Kamstrup-salgrepræsentant, hvis du er interesseret i en af varianterne.

3) Det er muligt at montere en temperaturføler direkte i udløbet af flowsensoren.

Ordrespecifikationer

Flangeforbindelse PN25 ¹⁾, PS25

Typenummer ²⁾	q _p	q _i	q _s	Dynamik- område q _p :q _i	Tilslutning	Længde [mm]	PN, PS [bar]	Pulstal [p/l]	Materiale (hus)	Temperaturløser (M10x1-forbindelse) ³⁾
	[m ³ /h]	[m ³ /h]	[m ³ /h]							
65-5- FACL -XXX	60	0,6	120	100:1	DN100	360	25, 25	2,5	Rustfast stål	N/A
65-5- FBCL -XXX	100	1	200	100:1	DN100	360	25, 25	1,5	Rustfast stål	N/A
65-5- FBCM -XXX	100	1	200	100:1	DN125	350	25, 25	1,5	Rustfast stål	N/A

- 1) Flange med recess type B, profileret overflade i henhold til EN 1092-1, PN25.
- 2) XXX-kode til slutmontage, godkendelser osv. - bestemmes af Kamstrup. Nogle varianter er måske ikke tilgængelige på enkelte markeder. Kontakt venligst din lokale Kamstrup-salgsrepræsentant, hvis du er interesseret i en af varianterne.
- 3) Det er muligt at montere en temperaturløser direkte i udløbet af flowsensoren.

Flowsensorer til specielle formål

Typenummer ¹⁾	q _p	q _i	q _s	Dynamik- område q _p :q _i	Tilslutning	Længde [mm]	PN, PS [bar]	Pulstal [p/l]	Materiale (hus)	Temperaturløser (M10x1-forbindelse) ²⁾
	[m ³ /h]	[m ³ /h]	[m ³ /h]							
(65-5- CDH1 -XXX)	1,5	0,015	3	100:1	G1B (R%)	110	16, 16	100	Messing	TS63
(65-5- CKC4 -XXX)	15	0,15	30	100:1	DN50	250	16/25, 25	10	Rustfast stål	N/A
(65-5- CMCJ -XXX)	40	0,4	80	100:1	DN80	350	16/25, 25	5	Rustfast stål	N/A
(65-5- FAD5 -XXX)	60	0,6	120	100:1	DN100	400	16, 16	2,5	Rustfast stål	N/A

- 1) XXX-kode til slutmontage, godkendelser osv. - bestemmes af Kamstrup. Nogle varianter er måske ikke tilgængelige på enkelte markeder. Kontakt venligst din lokale Kamstrup-salgsrepræsentant, hvis du er interesseret i en af varianterne.
- 2) Det er muligt at montere en temperaturløser direkte i udløbet af flowsensoren.
TS63 = TemperatureSensor 63 = DS27,5 mm, ø5,0 mm og ø5,2 mm

[...] Landespecifikke varianter. Kontakt venligst din lokale Kamstrup-salgsrepræsentant, hvis du er interesseret i en af disse varianter.

Som standard leveres ULTRAFLOW® 54 med 2,5 m kabel, men kan også leveres med 5 eller 10 m kabel.

Pulse Transmitter/Pulse Divider – typenr. 6699-903/6699-907

Pulse Transmitter/Pulse Divider leveres med indbygget forsyning til ULTRAFLOW® 54. Batteri, 24 VAC- og 230 VAC-forsyning er tilgængelige. Angiv den ønskede forsyningstype ved bestilling.

Cable Extender Box - typenr. 6699-036

Hvis ULTRAFLOW® skal forbindes med MULTICAL® med en kabellængde på mellem 10 m og 30 m, og galvanisk adskillelse ikke er nødvendig, kan der anvendes en Cable Extender Box. Se dokument nr. 5512-2008 (DK-GB-DE-RO) for yderligere informationer.

Pulse Transmitter giver galvanisk adskillelse, men understøtter ikke udvidede infokoder.

Cable Extender Box giver ikke galvanisk adskillelse, men understøtter udvidede infokoder.

For yderligere informationer om Pulse Transmitter/Pulse Divider og Cable Extender Box, se den tekniske beskrivelse 5512-2598, som kan downloades fra www.kamstrup.com.

Tilbehør

Forskrninger inkl. pakninger (PN16 og PN25)

Størrelse	Nippel	Forskrning	Typenr. (1 stk.)	Typenr. (2 stk.)
DN15	R½	G¾	-	6561-323
DN20	R¾	G1	-	6561-324
DN25	R1	G1¼	6561-325	-
DN32	R1¼	G1½	6561-314	-
DN40	R1½	G2	6561-315	-

Pakninger til forskrninger (PN16 og PN25)

Størrelse (forskrning)	Typenr. (1 stk.)
G¾	2210-061
G1	2210-062
G1¼	2210-063
G1½	2210-064
G2	2210-065

Pakninger til målere med flange (PN16 og PN25)

Størrelse	Typenr. (1 stk.)
DN20	2210-147
DN25	2210-133
DN32	2210-217
DN40	2210-132
DN50	2210-099
DN65	2210-141
DN80	2210-140

Pakninger til målere med flange (PN25)

Størrelse	Typenr. (1 stk.)
DN100	1150-142
DN125	1150-153

For yderligere informationer om ULTRAFLOW® 54 DN15-125, se den tekniske beskrivelse 5512-2463, som kan downloades fra www.kamstrup.com.

Kamstrup A/S

Industrivej 28, Stilling
DK-8660 Skanderborg
T: +45 89 93 10 00
info@kamstrup.dk
kamstrup.com